

\*取り付ける前に必ずお読み頂き、内容をよく理解して正しくお使い下さい。

\*この取り扱い説明書は、いつでも取り出して読めるよう大切に保管して下さい。

\*この商品もしくはこの商品を取り付けた車輛を第三者に譲渡する場合は、必ずこの取り扱い説明書も併せてお渡し下さい。

<h2>グランド エフェクター GE - 2</h2>	適応車種	商品 NO.
	ダイハツ NEWムーヴ FF(L175S)専用	5 1 4 1 7

この度はディーキャトロ「グランドエフェクターGE2」をお買い上げ頂きまして誠にありがとうございます。御使用前には必ずこの取り扱い説明書をよくお読みください。また、取り付け前に必ず商品の内容をお確かめください。なお、万一お気づきの点がございましたら、お買い求めの販売店に御相談ください。

### 特徴

- グランドエフェクターGE1と併用する事でリヤ側のベストポイントにダウンフォースを発生させ、走行安定性、コントロール性が向上。
- 車種専用セティングにより、リヤ側の不快なフワフワ感を解消。セカンド、サードシートに乗車した際の安心感、快適性が向上。
- リヤ側のロール量を減少させ、路面追従性が向上。
- 腐食に強いステンレス製ウイングで赤色の整流素材。

### 商品内容

NO	パーツ名	サイズ(mm)	数量	NO	パーツ名	サイズ(mm)	数量
	ダウンフォースウイングR		1		ITハンガー(ITU825)	M8×P1.25	2
	ダウンフォースウイングL		1		六角穴付ボタンネジ	M8×15×P1.25	4
	フロント側ブラケット	35×10×22×3.2t	2		六角ナット(フランジ付)	M8×P1.25	6
	リヤ側ブラケット	85×22×3.2t	2		平ワッシャ	21	4
	リヤスペーサー	22× 8.5×3	2		六角低ナット	M8×P1.25	2

### [ 使用上の注意事項 ]

\* 間違った取り付けや不注意な行為は重大な事故につながります。また、保証の対象外となりますので充分御注意ください。

#### ⚠️ 注意

- この商品は、GE1と同時装着する事を前提に商品開発しています。必ずGE1と併用してください。GE2のみでの装着は、走行安定性が崩れ大変危険です。
- この商品は、記載されている適応車輛以外の車輛には使用できません。
- 車両によりダウンフォースウイングが、リヤタイヤに近い場合があります。その際タイヤチェーン等干渉する恐れがあります。その際は、使用を控えてください。
- 車両最低地上高について社外のローダウンスプリング等が装着されている場合、保安基準に抵触する恐れがあります。最低地上高を確認の上、装着使用してください。
- 走行安定性が、向上する為普段よりも速度が上がることがありますが、無理な運転は絶対にしないでください。常にドライビングマナーを守り、安全運転に心掛けてください。
- 塩分や、湿気の多い場所での保管や放置は、腐食や劣化の原因となります。走行後は、塩分等を必ず取り除いてください。
- シャシー関係の部品については、錆などでボルトやナットが緩みにくいことがあります。無理に緩めようとするとボルトが折れたり、ナットをなめることがありますので、潤滑油等を使って、適正な工具で無理のないよう作業をしてください。また、特に手の怪我を防ぐために耐熱性手袋などを使い、作業してください。
- 車両床下部分に強化バー等、社外商品がついている場合又は、床下部分に加工を施している場合、同時装着できない場合があります。予めご了承ください。
- ダウンフォース発生により燃料消費量が若干変化し、又タイヤの消耗が早まる恐れがあります。予めご了承ください。
- この商品は、予告なしに仕様や価格の変更をすることがあります。予めご了承ください。

### [ 取り付け時の警告及び注意事項 ]

\* グランドエフェクターの装着は、車両下での作業が多いためジャッキアップした車両が不安定ですと大変危険です。又、専門外の方が作業をすることは、大変危険ですから絶対にしないでください。専門の整備士の方でも、サービスマニュアル(整備書)を充分理解した上で、慎重に作業を行ってください。

#### 要点

#### ⚠️ 警告

作業には、車両専用の2柱または4柱リフトを使用してください。やむを得ずガレージジャッキを使う場合は、地面の沈まない固く水平な場所でリジッドラック(通称うま)を併用してください。

車載ジャッキのみでの作業は絶対にしないでください。確実なジャッキアップが難しく、ジャッキが外れた場合、大怪我を負ったり、死亡する危険があります。

#### ⚠️ 注意

この商品は、薄板を使用しております。取り付けに関して素手でなるべく触らない様をお願い致します。端部等で手等を切る恐れがあります。必ず作業用手袋をして作業してください。又、マフラーの近い所で作業をする際は、マフラーが冷えた事を確認してから作業を行ってください。火傷の原因となります。十分注意してください。

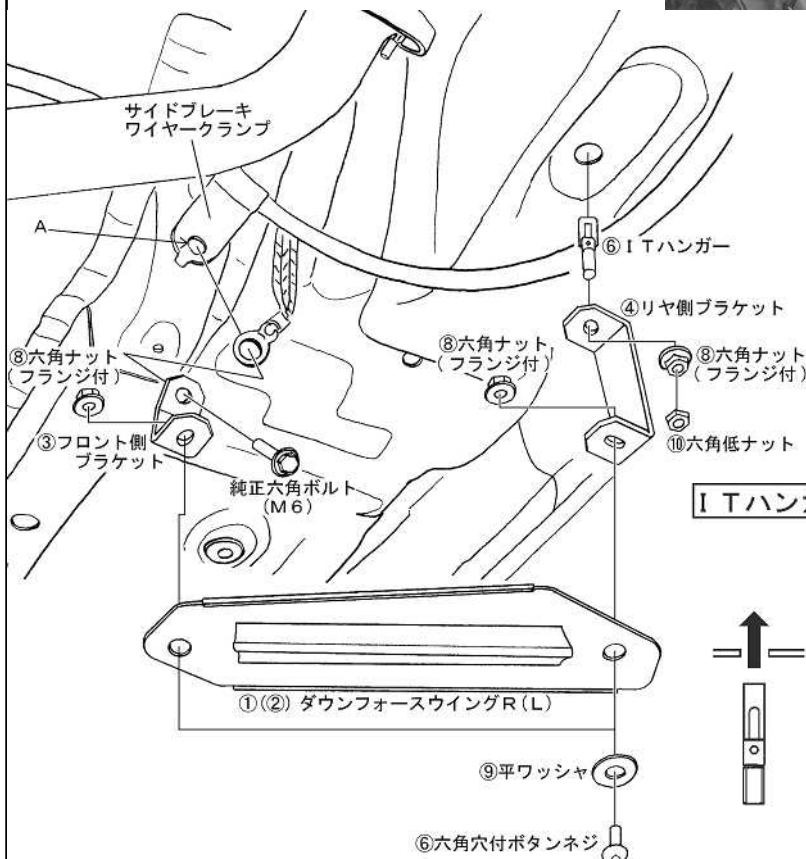
## 取り付け手順

1. 車両を2柱リフト又は、4柱リフトにてリフトアップします。
2. ボデーフレーム図Aの位置にあるサイドブレーキワイヤーランプの純正六角ボルト(M6)を取り外し、フロント側ブラケットを長穴部分が車両後方へ向く様に純正六角ボルトを使用して仮止めします。
3. ボデーフレーム図Bの位置にあるサービスホールに ITハンガーを下図の取り付け手順の様に差し込みます。
4. 3. で取り付けした ITハンガーに リヤ側ブラケットを長穴部分が車両内側へ向く様に 六角ナットを使用して仮止めします。  
**注意： ITボルトは、締め付けトルクが弱いので締め付けトルクに注意して下さい。**
5. DCUATRO の刻印が車両後方外側になる様に ダウンフォースウイングR、Lのフロント側取り付け部分を フロント側ブラケットの長穴部分に 六角穴付ボタンネジ、平ワッシャ、六角ナットを使用して仮止めします。
6. ダウンフォースウイングのリヤ側取り付け部分も リヤ側ブラケットの長穴部分に 六角穴付ボタンネジ、平ワッシャ、六角ナットを使用して仮止めします。
7. ITハンガーに仮止めした 六角ナットを規定トルク  $5.0 \sim 8.0 \text{ N} \cdot \text{m}$  程度で締め付けた後、ITハンガーに 六角低ナットを取り付け規定トルク  $15.0 \sim 20.0 \text{ N} \cdot \text{m}$  程度で締め付けます。
8. 六角穴付ボタンネジ、六角ナットを規定トルク  $25.0 \sim 30.0 \text{ N} \cdot \text{m}$  程度で締め付けます。
9. 純正六角ボルト(M6)を規定トルク  $10.0 \sim 15.0 \text{ N} \cdot \text{m}$  程度で締め付けます。
10. 左右の位置ズレが無いかを確認し、増し締めをして作業は終了です。



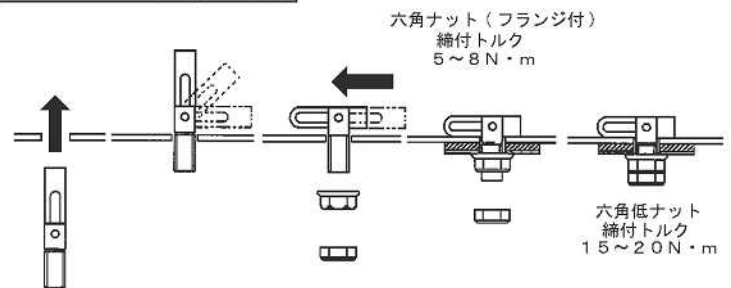
← 車両内側方

拡大図



↓ 進行方向

### ITハンガー組付け手順



- ・取り付けは確実に行って下さい。また、走行中にネジ部等が緩まないように、規定トルクにて確実に締め付けて下さい。
- ・取り付け後、約100km走行しましたら、各部を点検してネジ部の増し締めを行って下さい。その後は約500km毎に必ず点検し、同様の増し締めを行って下さい。

**⚠注意** 走行中に異常が発生した場合は、直ちに車両を安全な場所に停車させ、異常箇所の点検を行って下さい。

**株式会社プロト**

〒448-0001 愛知県刈谷市井ヶ谷町桜島5

ディーカト口商品についてのご質問、ご意見は、056-36-0456までお願い致します。