

### はじめに

参考取付時間 0.5h

- この度は弊社製品をお買い上げ頂き誠にありがとうございます。弊社の「取扱い説明書」には、お客様ご本人や他の人々への危害や財産の損害を未然に防ぎ、本製品を安全にご利用頂く為に、守って頂きたい事項を示しています。その表示と図記号の意味は次のようになっております。内容をご理解いただき、本文をお読み下さい。
- この取扱い説明書はいつでも取り出してご確認できるよう、大切に保管して下さい。
- 本製品をお客様ご本人から第三者へ譲渡する場合は、本書も一緒にお渡しください。
- お客様ご本人または第三者が、本製品及び付属品の誤った使用や、その使用中に生じた事故、その他の不具合によって受けられた損害について、弊社は一切の責任を負いませんので予めご了承ください。
- 本製品及び付属品は、改造自動車に適合するものではありません。改造自動車に装着する場合は法令で定められた改造申請などの届け出をして検査合格後にご使用ください。ただし、その自動車が損傷、損害がありましても、弊社は一切の責任を負いませんので、予めご了承ください。
- 本製品及び、付属品に改造を加え、指定車両以外の自動車に取り付けて発生する不具合、自動車の損傷、損害につきまして弊社は一切の責任を負いませんので、予めご了承ください。
- 本製品及び付属品は、改良のため予告無く変更する場合があります。
- 商品梱包を開封したと同時に上記に関してご同意されたものとみなしますので、開封前に必ずご確認下さい。

シンボルマークの意味 本書では正しい取り扱いに関する重要な事項を下記のシンボルマークで表示しております。

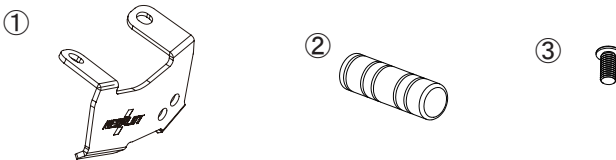
**警告** この表示の意味を守らないと死亡、又は重傷に至る可能性が想定される場合を示しています。

**注意** この表示の意味を守らないと傷害、又は物的損害の発生が想定される場合を示しています。

- 警告**
- 本製品の取り付けには、重要な部品及び関連商品の脱着が伴います。必ず専門知識のある販売店もしくは整備工場で行って下さい。
  - 本製品を取り付ける際は、平坦で十分なスペースのある場所で、車両のエンジンを停止し必ず冷めてから車両を安定させて行って下さい。
  - 取り付けにあたり、取り付け車両メーカー発行のサービスマニュアルを用意し、車両部品の脱着方法及び注意事項を良く理解して作業を行って下さい。

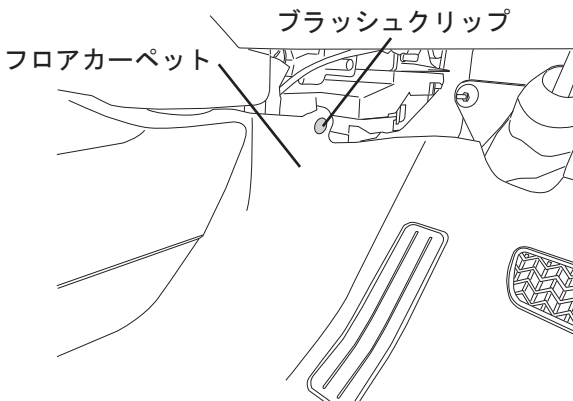
- 注意**
- 本製品に落下等の衝撃を与えないで下さい。商品に傷、へこみ等付きますと商品の取り付けが出来ないもしくは、商品の性能が発揮出来なくなる場合があります。
  - 車両のエンジン、ラジエター等が熱い時は、完全に冷めてから作業を行って下さい。熱いまま作業を行いますと火傷の原因となります。

### K I T 内容

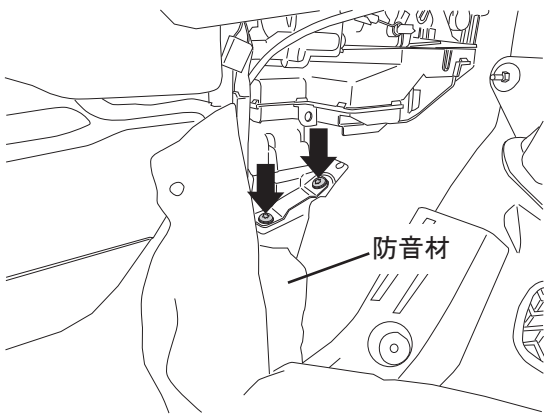


No	品名	個数
①	ブラケット	1
②	フットバー	1
③	極低頭キャップボルト M8×L16	1

### 取り付け手順



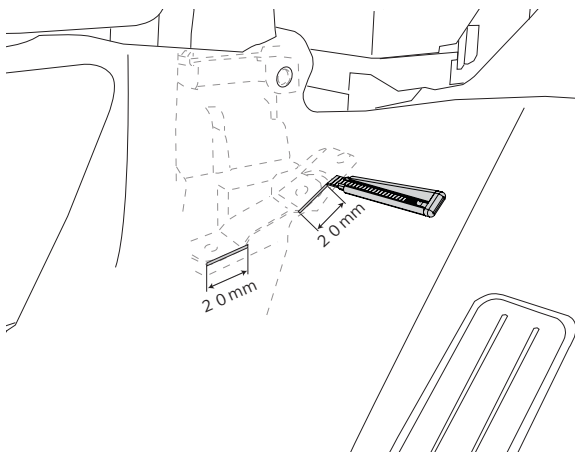
1. 運転席、センターコンソール側のブラッシュクリップを取り外し、フロアカーペットをめくりまします。



2. 運転席側のセンターコンソール、矢印部のボルトを取り外し、フロアカーペットを元に戻します。

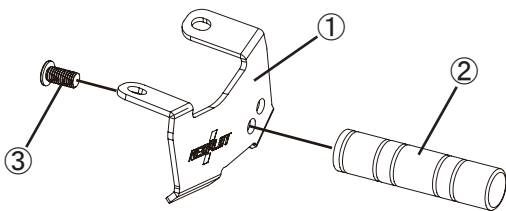
※この時点では「1」で取り外したブラッシュクリップは取り付けないで下さい。

※車両によってはフロアマット裏側の防音材が、取り付けの邪魔になる場合があります。その場合は取り付けの邪魔にならないように防音材を取り除いて下さい。



3. フロアカーペットをセンターコンソール側に押さえ、車体ステアの位置を確認し、ステアの位置に合わせてフロアカーペットを2箇所、20mmずつカッターナイフなどで切れ込みを入れます。

※カット位置がずれると取付出来なかったり、フロアカーペットが固定出来なくなる場合があります。慎重に作業を行って下さい。

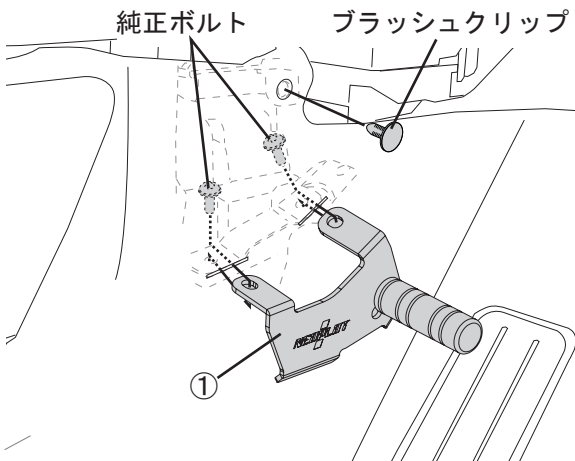


4. ブラケット①にフットバー②をボルト③を使用して固定します。

※フットバーの固定箇所は2箇所ありますので、お好みに合わせて選択して下さい。

締め付けトルク

ボルト③・・・20N・m (2.0kgf・m)



5. 「3」で開けた穴にフットバー②を取り付けたブラケット①を差込み、「2」で取り外した純正ボルトで取り付けます。

締め付けトルク

純正ボルト・・・20N・m (2.0kgf・m)

6. 「1」で取り外したブラッシュクリップでフロアカーペットを固定します。

NP75220 17/1/5

この度は当社製品をお買い上げ頂き誠にありがとうございます。製品には万全を期していますが、万一不良などございましたらお手数をお掛け致しますが、弊社までご連絡頂きますようお願い申し上げます。また製品に関するご不明な点や御質問等がございましたらお気軽に当社までお問い合わせ下さい。