

重要



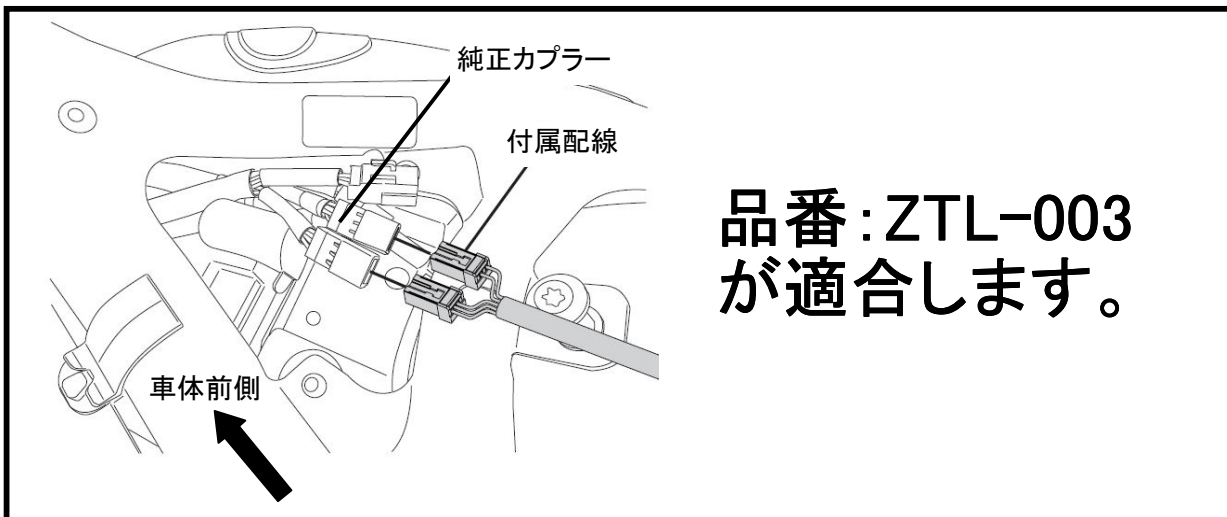
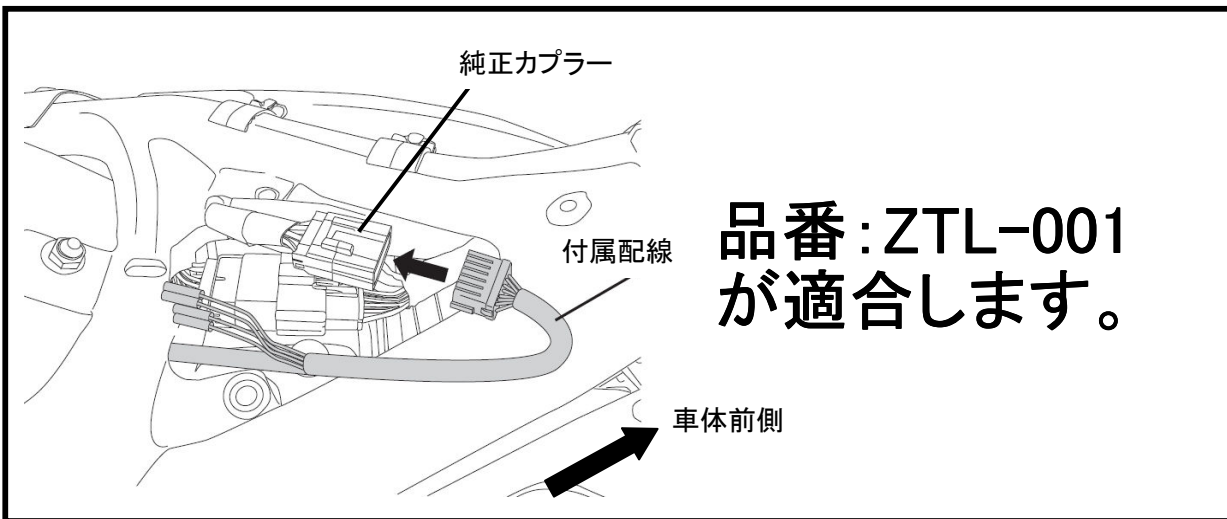
**ゼロデザインワークス オールドテールランプステーキット
2014年モデルへの装着に関して**

現状、オールドテールランプステーキットは、下記の適合にてご案内しております。

XL1200N/XL1200V/XL1200X/XL883N 2014年以前 ⇒適合品番:ZTL-001
XL1200V/XL1200X/XL883N 2015年以降 ⇒適合品番:ZTL-003

上記2品番の違いは、純正ハーネスにコネクターで接続する為の付属配線の違いとなります。
純正側のコネクター形状に合わせて、上記のように適合を分けておりましたが、
2014年モデルで2015年以降のコネクター形状の車体があることが判明しました。

2014年モデルに取付をされる際は、シート下の純正コネクター形状をご確認いただいた上で
ご注文いただきますようお願いいたします。



商品に関しましてご不明な点がございましたら下記までお問合せ下さいませ。



株式会社プロト 〒448-0001 愛知県刈谷市井ヶ谷町桜島5

TEL 0566-36-0456 (代)
FAX 0566-36-0515