

- \*取り付ける前に必ずお読み頂き、内容をよく理解して正しくお使い下さい。
- \*この取り扱い説明書は、いつでも取り出して読めるよう大切に保管して下さい。
- \*この商品もしくはこの商品を取り付けた車輛を第三者に譲渡する場合は、必ずこの取り扱い説明書も併せてお渡し下さい。

<h2>トーションバースプリング</h2>	適応車種	商品 NO.
	NEWハイエース4WD スーパーGL、DX、ワゴン専用 (KDH205/225/227、 TRH226/219/228)	51406

この度はディーキャトロ「トーションバースプリング」をお買い上げ頂きまして誠にありがとうございます。御使用前には必ずこの取り扱い説明書をよくお読み下さい。また、取り付け前に必ず商品の内容をお確かめ下さい。なお、万一お気付きの点がございましたら、お買い求めの販売店に御相談下さい。

### <特徴>

- パーブルメタリック塗装で、ディーキャトロのロゴマーク付。
- バネレートは、スーパーGL(KDH205V)でノーマル対比36.7%UP。TRH229は、ノーマル対比21.7%UP。ローダウン時の無駄な動き抑え安定したコーナリングを体感。
- トーションバー線径純正 23.0から 24.9に変更。(スーパーGL型式KDH205V)

### <商品内容>

NO	パーツ名	サイズ(mm)	数量	NO	パーツ名	サイズ(mm)	数量
	トーションバースプリングR	24.9×1262	1		トーションバースプリングL	24.9×1262	1

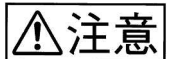
### [ 使用上の警告および注意事項 ]

\*間違った取り付けや不注意な行為は重大な事故につながります。また、保証の対象外となりますので充分御注意下さい。



### 警告

- このトーションバースプリングは適応機種の使用目的に合わせて、専用に設計されています。従って適応機種以外の車輛には絶対に使用しないで下さい。



### 注意

- ロール量が少なくなる為、カーブや高速走行では安定感が向上することがありますが、無理な運転は絶対にしないで下さい。常にドライビングマナーを守り、安全運転を心掛けましょう。
- トーションバースプリングは絶対に加熱しないで下さい。ヘタリや折損の原因となります。特に溶接作業時に生じる溶接スパッタの付着には充分注意して下さい。
- 塩分や湿気が多い場所での保管や放置は、腐食の原因となりますので避けて下さい。
- この商品は、予告無しに価格や仕様の変更をする場合があります。予め御了承下さい。

### [ 取り付け時の警告および注意 ]

トーションバースプリングの交換は、車両下での作業が多いためジャッキアップした車両が不安定ですと大変危険です。専門の整備士の方でも、サービスマニュアル(整備書)を充分理解した上で、慎重に作業を行って下さい。



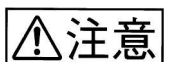
### 要点

- 作業には、車輛専用の2柱リフトを使用して下さい。やむを得ずガレージジャッキを使う場合は、地面の沈まない固く水平な場所でリジッドラック(通称うま)を併用して下さい。
- トーションバースプリングには、左右及び前後の指示がありますので必ず確認して作業を行って下さい。



### 警告

- 車載ジャッキのみでの作業は絶対にしないで下さい。確実なジャッキアップが難しく、ジャッキが外れた場合、重傷を負ったり死亡する危険があります。
- トーションバースプリングを指示された向き以外で組付けるとトーションバースプリングが、破損を起こし大変危険です。必ず組付け時に確認をして作業を行って下さい。
- トーションバーによる車高調整の場合必ず車両が動かないようにして作業して下さい。車両下での作業のため4柱リフトでの作業をお勧め致します。



### 注意

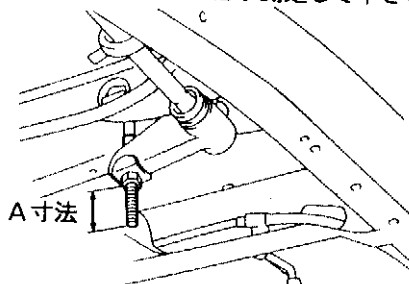
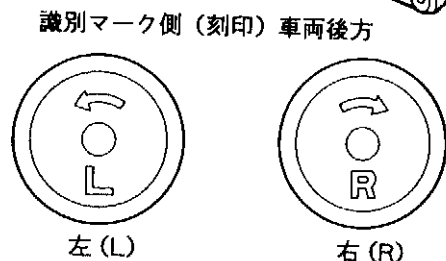
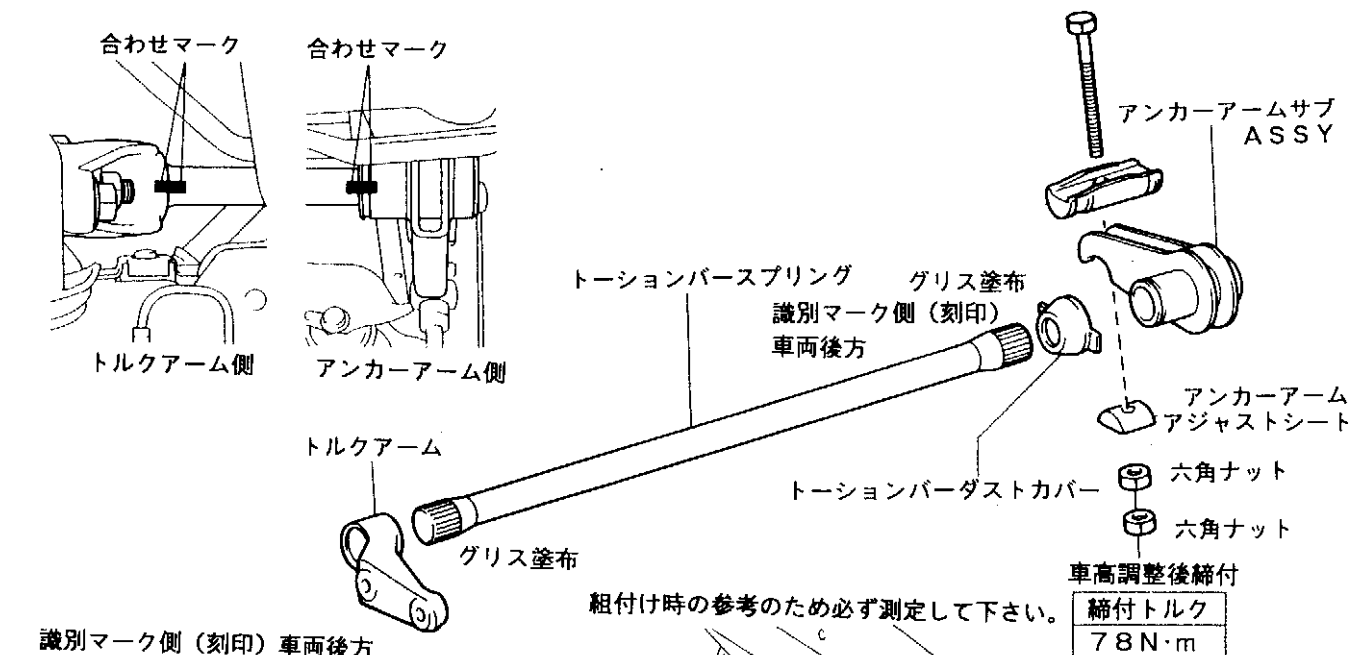
- 車輛によってはブレーキ関係のパーツを一旦取り外す必要があります。ブレーキ等の部品を損傷しないよう、充分な注意を払って、慎重に作業を行って下さい。
- トーションバースプリング等の締め付けは、空車荷重を掛けて行って下さい。(詳細は整備書を参照)
- 割ピン等の交換パーツは、再使用せずに必ず新品と交換して下さい。
- シャシー関係の部品については、錆などでボルトやナットが緩みにくいことがあります。無理に緩めようとするボルトが折れたり、ナットをなめることがありますので、潤滑油等を使って、適正な工具で無理のないよう作業して下さい。
- 取り付けは確実に行って下さい。また、走行中にネジ部等が緩まないように、規定トルクにて確実に締め付けて下さい。

[ トーションバースプリング取り付け詳細図 ]

- フューエルタンクの脱着を行いますので詳しくは、整備要領書等を参照して安全に行ってください。また作業は、専門の整備士の方にお願ひし、必ず火気の無い場所で交換作業を行ってください。

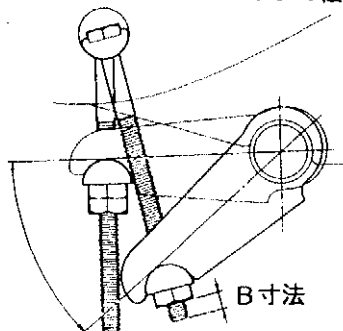
**警告**

- フューエルタンク脱着作業は、一人でやらないようにして下さい。また、燃料が入っている場合など重量がかかりますので大変危険です。必ずミッションジャッキ等で抑えながら行って下さい。フューエルタンクが落下した際、燃料による火災や落下の重さにより、重傷を負ったり死亡する危険があります。



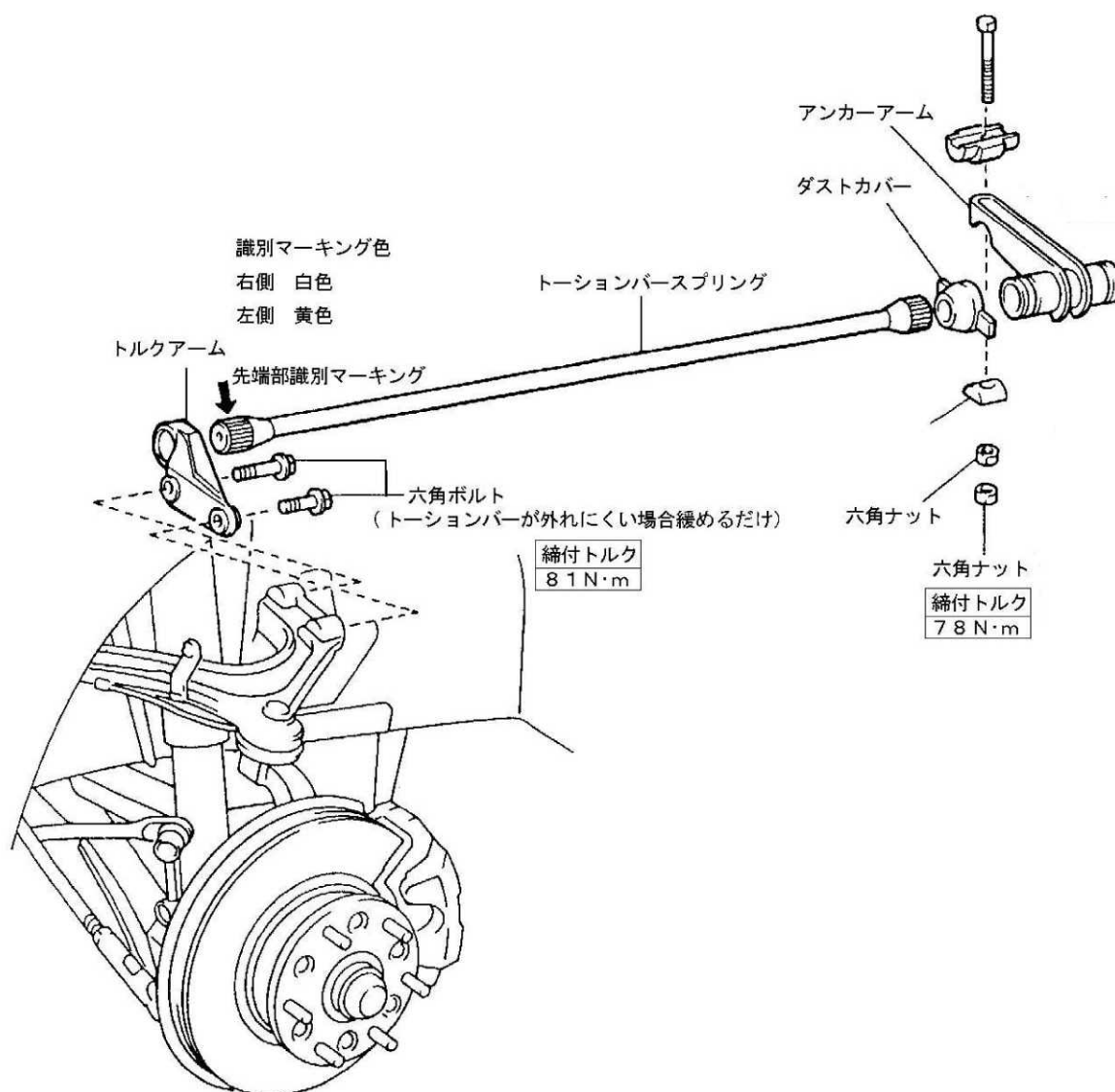
(バネレートが上がっている為取外し前より短くなります。)  
 (車両個体差で左右ばらつきがあります。)

トーションバーがフリーになるまで緩める事。



(車両個体差で左右ばらつきがあります。)  
 (純正スプリングの経年変化のためばらつきが出ます。)  
 (B寸法の差が大きい場合は、A-B寸法にて車高調整して下さい。)

純正スプリング		デイトナスプリング	
A寸法		A寸法	
右 (R)	左 (L)	右 (R)	左 (L)
mm	mm		mm
B寸法		B寸法	
右 (R)	左 (L)	右 (R)	左 (L)
mm	mm	mm	mm
A-B寸法		A-B寸法	
右 (R)	左 (L)	右 (R)	左 (L)
mm	mm	mm	mm



- ・取り付けは確実に行って下さい。また、走行中にネジ部等が緩まないように、規定トルクにて確実に締め付けて下さい。
- ・取り付け後、約100km走行しましたら、各部を点検してネジ部の増し締めを行って下さい。その後は約500km毎に必ず点検し、同様の増し締めを行って下さい。

**⚠注意** 走行中に異常が発生した場合は、直ちに車両を安全な場所に停車させ、異常箇所の点検を行って下さい。

**株式会社プロト** 〒448-0001 愛知県刈谷市井ヶ谷町桜島5

ディーキャトロ商品についてのご質問、ご意見は、0566-36-0456までお願い致します。