

はじめに品番 **DGE4068**

- この度は弊社製品をお買い上げ頂き誠にありがとうございます。弊社の「取り扱い説明書」には、お客様ご本人や他の人々への危害や財産の損害を未然に防ぎ、本製品を安全にご利用頂く為に、守って頂きたい事項を示しています。その表示と図記号の意味は次のようになっております。内容をご理解いただき、本文をお読み下さい。
- この取扱説明書はいつでも取り出してご確認できるよう、大切に保管して下さい。
- 本製品をお客様ご本人から第三者へ譲渡する場合は、本書も一緒にお渡しください。
- お客様ご本人または第三者が、本製品及び付属品の誤った使用や、その使用中に生じた事故、その他の不具合によって受けられた損害について、弊社は一切の責任を負いませんので予めご了承ください。
- 本製品及び付属品は、改造自動車に適合するものではありません。改造自動車に装着する場合は法令で定められた改造申請などの届け出をして検査合格後にご使用ください。ただし、その自動車が損傷、損害がありましても、弊社は一切の責任を負いませんので、予めご了承ください。
- 本製品及び、付属品に改造を加え、指定車両以外の自動車に取り付けて発生する不具合、自動車の損傷、損害につきまして弊社は一切の責任を負いませんので、予めご了承ください。
- 本製品及び付属品は、改良のため予告無く変更する場合があります。
- 商品梱包を開封したと同時に上記に関してご同意されたものとみなしますので、開封前に必ずご確認ください。

シンボルマークの意味 本書では正しい取り扱いに関する重要な事項を下記のシンボルマークで表示しております。

**警告**

この表示の意味を守らないと死亡、又は重傷に至る可能性が想定される場合を示しています。

**注意**

この表示の意味を守らないと傷害、又は物的損害の発生が想定される場合を示しています。

**警告**

- 本製品の取り付けには、重要な部品及び関連商品の脱着が伴います。必ず専門知識のある販売店もしくは整備工場で行って下さい。
- 本製品を取り付ける際は、平坦で十分なスペースのある場所で、車両のエンジンを停止し必ず冷めてから車両を安定させて行って下さい。
- 取り付けにあたり、取り付け車両メーカー発行のサービスマニュアルを用意し、車両部品の脱着方法及び注意事項を良く理解して作業を行って下さい。

**注意**

- 本製品に落下等の衝撃を与えないで下さい。商品に傷、へこみ等付きますと商品の取り付けが出来ないもしくは、商品の性能が発揮出来なくなる場合があります。
- 車両のエンジン、ラジエター等が熱い時は、完全に冷めてから作業を行って下さい。熱いまま作業を行いますと火傷の原因となります。

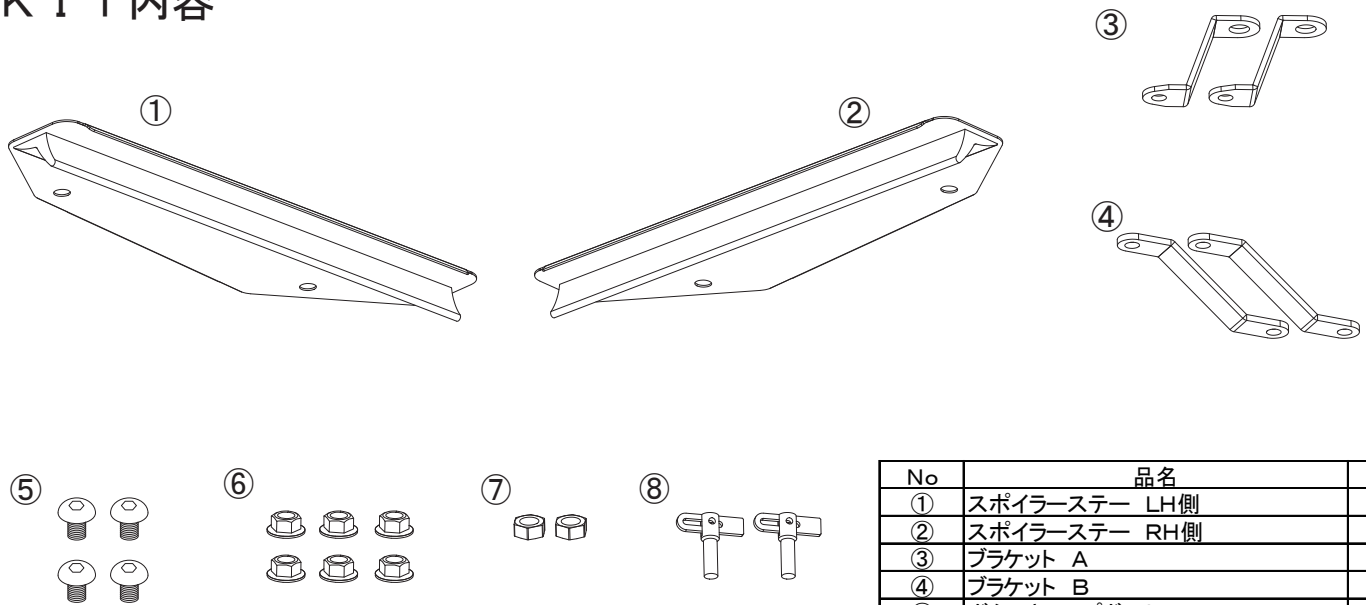
<製品の特徴>

- この商品は、特許 第4227003を使用した商品です。
- 車両のベストポイント位置にダウンフォースを発生させる事により、走行安定性、コントロール性が向上
- タイヤ本来の能力を限界まで発揮。イメージ通りのライントレース、トラクションコントロールを実現
- 高速走行時のフワツキ感を強力なダウンフォースにより一気に解消。更にショック減衰力をワンランク上げたフットワークフィールにチェンジ
- 腐食に強いステンレス製ウィングで赤色の整流素材。

[取付け時の警告及び注意事項]


- グランドエフェクターの装着は車両下での作業が多い為ジャッキアップした車両が不安定ですと大変危険です。また、専門外の方が作業をする事は大変危険ですので必ず整備資格をお持ちの方が作業を行ってください。
- 作業は車両専用の2柱もしくは4柱リフトを使用して下さい。やむを得ずガレージジャッキを使用する場合は地面の沈まない固く平坦な場所ドリッドラック（通称うま）を併用して下さい。
- 車載ジャッキのみでの作業は絶対に行わないで下さい。確実なジャッキアップが難しく、ジャッキが外れた場合大怪我をおったり、死亡する危険があります。
- 商品には薄板を使用しておりますので取り付けに関して出来るだけ素手で触らないようにして下さい。端部で手等を切る恐れがあります。必ず作業用手袋をして作業して下さい。
- シャーシ関係の部品については錆等でボルトやナットが緩み難い場合があります。無理に緩めようとするボルトが折れたりナットをなめたりする原因となります。潤滑油を使用して適正な工具で無理の無いように作業を行って下さい。
- 車両床下部分に強化バー等、社外商品が付いている場合、または床下部分に加工を施している場合、同時装着できない場合がございますので予めご了承ください。

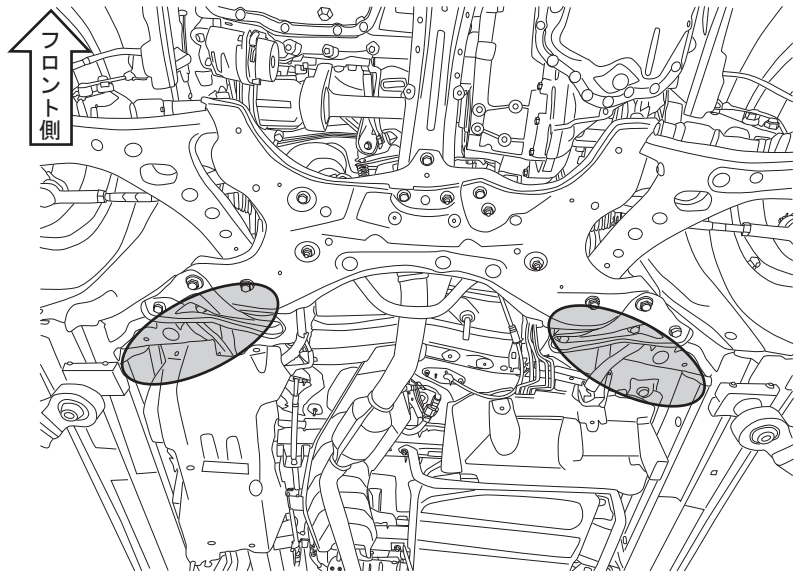
KIT内容



No	品名	個数
①	スポイラステー LH側	1
②	スポイラステー RH側	1
③	ブラケット A	2
④	ブラケット B	2
⑤	ボタンキャップボルト M8×L15	4
⑥	フランジ付き六角ナット M8	6
⑦	六角ナット M8	2
⑧	ITハンガー	2

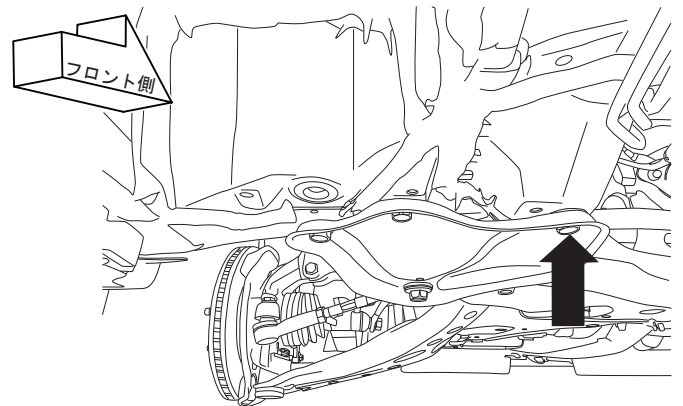
取り付け手順

1. 車体をジャッキアップします。
2. 横図  の場所に取り付けますので取り付け位置を確認して下さい。



3. 矢印部のボルトを取り外します。

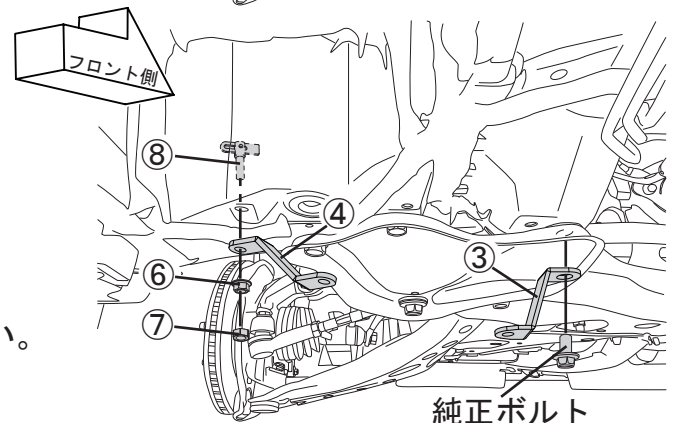
取り付け図は左側の物となります。
右側の取り付けは左右対称に行ってください。



4. 純正ボルト、ITハンガー⑧、ナット⑥⑦を使用してブラケットA③、B④を車体に取り付けます。

締め付けトルク
純正ボルト・・・60N・m (6.0kgf・m)

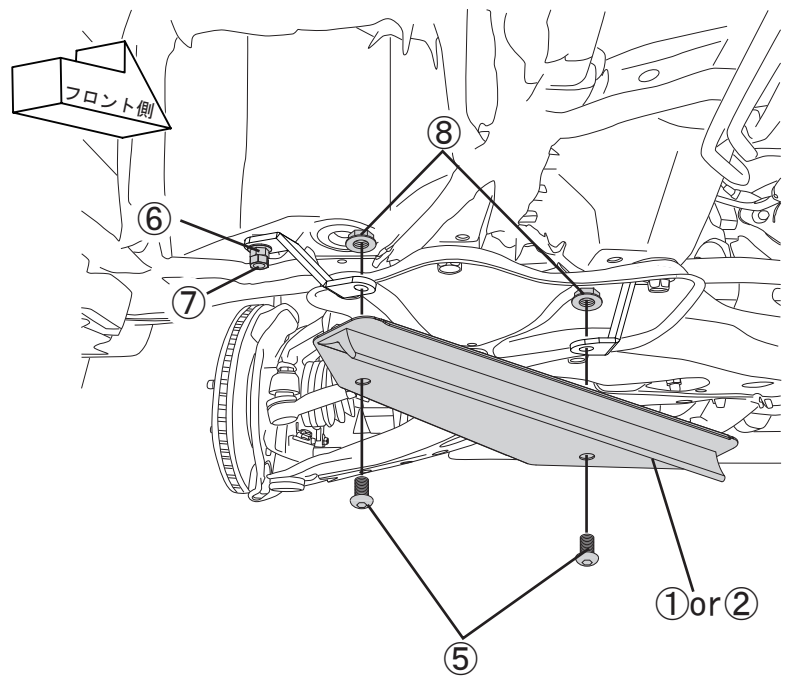
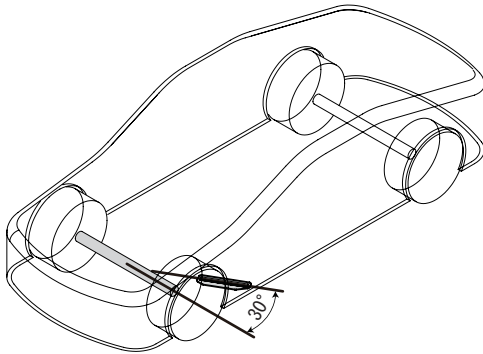
※ブラケットA③は、車軸と平行に取り付けて下さい。
※ブラケットB④は、この時点では仮締めとして下さい。



5. ブラケットA、ブラケットBにスポイラステーを仮止めします。

※スポイラステーには左右があります。
Rと刻印してある方が右側用、Lと刻印してある方が左側用です。

※スポイラステーが車軸に対して30°の位置になるように調整してブラケットBを本締めして下さい。



※ブラケットBを本締めする際、ナット⑥を薄口スパナで固定しながら、ナット⑦を締め付けて下さい。

締め付けトルク

ボルト⑤	20N・m (2.0kgf・m)
ナット⑥	20N・m (2.0kgf・m)
ナット⑦	25N・m (2.5kgf・m)

6. 右側も左側同様に取り付けます。

[使用上の注意事項]

- 社外のローダウンスプリング等が装着されている場合、保安基準に抵触するおそれがあります。最低地上高を確認の上、装着して下さい。
- 走行安定性が向上する為、体感速度を低く感じ、感覚よりスピードが出ている場合があります。スピードメーターを確認し最高速度を守り安全運転を心がけて下さい。
- 塩分や湿気が多い所での保管や放置は腐食、錆等の原因となります。特に塩分は腐食の原因となりますので付着した場合は速やかに洗車して、塩分を洗い流して下さい。
- ダウンフォースが発生することにより、燃料消費量が若干増加し、タイヤの消耗が早まる恐れがあります。予めご了承ください。
- 車体の振動によりボルト等が緩み脱落する恐れがあります。ボルト等緩みが無いか定期的に点検を行ってください。

この度は当社製品をお買い上げ頂き誠にありがとうございます。製品には万全を期していますが、万一不良などございましたらお手数をお掛け致しますが、弊社までご連絡頂きますよう宜しくお願い申し上げます。また製品に関するご不明な点や御質問等がございましたらお気軽に当社までお問い合わせ下さい。

 株式会社プロト

〒448-0001 愛知県刈谷市井ヶ谷町桜島5 TEL 0566-36-0456 FAX 0566-36-0515
<http://www.plotonline.com/> e-mail info@e-plot.co.jp

14/10/07