

# PLOT NEWS

01  
JAN.

2020  
Vol.289

PICK UP BRANDS



PDFデータ  
無料配布中!

www.plotonline.com/catalog/



エンジンを載せ替えても、車検対応!  
「新しい合法カスタムの歴史が、  
ここから始まる...」

世はまさにハイスピードクルーザー時代! ハイスピードクルーザーカスタムの需要が増えてきている中、非公認でのボアアップやエンジン載せ替えなどの違法改造などをよく耳にします。そこでプロトは、お客さまに安心して継続車検を受けて頂けるように、改造申請に必要となる書類とS&S CYCLE社製2,000cc超えエンジンをご用意しました。大排気量2,000cc超えのエンジンに載せ替えて、堂々とツーリングしませんか?

## PROJECT ENGINE SWAP T124 "STREET LEGAL"



国土交通省  
改  
公認車両

プロジェクト協力: フォレストウイング  
愛知県名古屋市天白区植田西2丁目708  
TEL 052-848-6819

S&S製T124エンジンに載せ替え、改造申請後の自動車検査証の原動機の型式は「P」、排気量は「2.03L(2,030cc)」となり、車両型式は「EBL-FLHM改」となります。車名・車体番号の変更はありません。ご興味のある方は、プロトまでお問い合わせください!

S&S製T124 エンジンスペック							適合車両			
エンジン排気量	ボア径	カム	ピストンタイプ	圧縮比	メーカー	車種	年式	車両型式	原動機の型式	排気量
124CI 2030cc	4-1/8インチ	585G イージースタート	Forged Dished, 11cc	10.2:1	ハーレーダビッドソン	FLTRXS FLHXS	15-16	EBL-FLHM	M	103CI 1687cc

\*エンジン装着の際は、必ずインジェクションチューニングが必要となります。

オープン価格

品名	カラー	品番	車種	備考
T124コンプリートエンジン	ブラックエディション	310-0836A	4550255286170	*1
	リングルブラック/クローム	310-0401A	4550255285623	
	ストーングレー	310-0512A	4550255285708	
オイルラインキット	—	310-0435	4550255135461	*2
トランスミッションドリリングフィクスチャーキット	—	530-0006	4550255135478	*3
改造申請書類	—	SS-DOCUMENT	4550255332037	

- \*1 合法的なエンジン載せ替えには、公認取得用改造申請書類(品番: SS-DOCUMENT)が別途必要です(有料)。
- \*2 S&S製Tシリーズコンプリートエンジンを装着するために必要となるキットになります。
- \*3 上記適合車両以外への改造申請書類の準備はありません。必ず車検証上の型式をご確認ください。



Kawasaki VULCAN S 15-19用、BMW R1250R 19用、Triumph TIGER1200/XC/XR 16-19用へ車種専用ウインドシールドの新設定、新発売のお知らせです。

TRIUMPH Tiger 1200 XC/XR 2016-



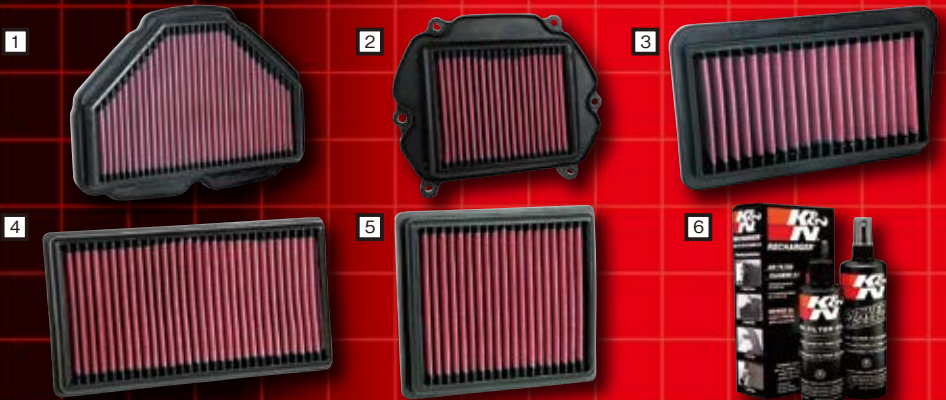
車種	年式	品名	カラー	品番	JAN	価格(税抜)	備考	
TIGER1200/XC/XR	16-19	スクリーンツアリング	1 クリア	MT920C	4549950964339	¥14,300	長さ: 440mm 幅: 400mm グラデーション無し(純正長 -20mm) ロングフルーゼンギングに最適な形状のスクリーンツアリング。	
			スモーク	MT920S	4549950964353			
			ブラック	MT920K	4549950964346			
		ヴァリオツアリング	クリア	MVT920C	4549950964377	¥24,200		長さ: 470mm 幅: 400mm グラデーション無し(純正長 +10mm) 可変フラップが角度、高さを6段階に調節可能なヴァリオツアリング。
			2 スモーク	MVT920	4549950964360			
			クリア	VXC920C	4549950964384			
ヴァリオエクスクリーン	3 スモーク	VXC920S	4549950964391	¥30,000	長さ: 545mm 幅: 400mm グラデーション無し(純正長 +85mm) MRA可変フラップシリーズ内で最大のヴァリオエクスクリーン。			



車種	年式	品名	カラー	品番	JAN	価格(税抜)	備考	
R1250R	19	スクリーンツアリング	1 クリア	MT771C	4549950964438	¥14,300	長さ: 430mm 幅: 390mm グラデーション無し ※装着にはBMW純正スクリーンマウンティングキットが必要です。ロングフルーゼンギングに最適な形状のスクリーンツアリング。	
			スモーク	MT771S	4549950964445			
		ヴァリオツアリング	クリア	MVT771C	4549950964469	¥24,200		長さ: 460mm 幅: 390mm グラデーション無し ※装着にはBMW純正スクリーンマウンティングキットが必要です。可変フラップが角度、高さを6段階に調節可能なヴァリオツアリング。
2 スモーク	MVT771	4549950964452						
VULCAN S	15-19	スクリーンツアリング	3 クリア	MT684C	4549950964476	¥14,300		長さ: 385mm 幅: 380mm グラデーション有り ロングフルーゼンギングに最適な形状のスクリーンツアリング。
			4 スモーク	MT684S	4549950964490			
			ブラック	MT684K	4549950964483	¥17,600		

# K&N リプレースメントエアフィルター (純正交換タイプ) 新規ラインナップ

**PERFORMANCE FILTERS**  
 K&Nのエアフィルターは4層のコットンからなるフィルター素材により構成され、表面のみならず内部にも塵を集める為、吸気効率が低下しにくくなっており、より長く車両のポテンシャルを発揮し続けます。また、K&Nのエアフィルターは専用のメンテナンスキットのクリーナーを使用する事で汚れを落とすことができ、専用のフィルターオイルを塗布する事で出荷時と変わらない性能を蘇らせる事ができ、洗浄とオイル塗布で何度も繰り返し使用することが可能で、経済的にも環境にも優しい製品となっています。



メーカー	車種	年式	品名	品番	価格(税抜)	JAN	備考
HONDA	GOLDWING GL1800	18-19	リプレースメントエアフィルター	1 HA-1818	¥9,400	4549950964292	対応純正品番 HONDA : 17210MKCA00
				2 HA-2517	¥8,800	4549950964308	対応純正品番 HONDA : 17210K64N00
SUZUKI	AN400 BURGMAN	17-19		3 SU-3917	¥8,300	4549950964315	対応純正品番 SUZUKI : 1378019K00
BMW	S1000RR	19-20		4 BM-1019	¥8,800	4549950964285	対応純正品番 BMW : 13729444643
INDIAN	FTR1200/S	19		5 PL-1219	¥8,300	4549950964193	対応純正品番 INDIAN : 7082325
	汎用			6 99-5050	¥2,500	4520616224967	K&Nエアフィルター専用クリーナー(355cc)とオイル(237cc)



# Ninja H2SX/SE/SE+ 18- ノジマスクリーン

車両の特性に応じた独自のコンセプトで好評のノジマスクリーン。Ninja H2SX/SE/SE+用は微妙に段付き形状となっている純正スクリーンに対し、クリーンでシンプルなデザインとする事でよりクリアな視界を狙いました。



メーカー	車種	年式	品名	品番	価格(税抜)	JAN
KAWASAKI	NinjaH2SX/SE/SE+	18-19	スクリーン スモーク	NSP650SCS	¥16,000	4550255333973

# ZEPHYR1100 ノジマアルミサイドカバー

独特の風合いと迫力で好評のノジマアルミサイドカバーにZEPHYR1100用が登場。独自のデザインでカスタムマシンに更なる存在感を与えます。



メーカー	車種	年式	品名	品番	価格(税抜)	JAN
KAWASAKI	ZEPHYR1100	ALL	アルミサイドカバー ポリッシュ	NJ-ASC601P	¥30,000	4550255333980
			アルミサイドカバー ヘアライン	NJ-ASC601H	¥30,000	4550255333997

※多くの工程を手作業で行っている為、多少の歪み等ある場合がございます。少量生産ならではの味としてご理解下さい。※画像は全てヘアラインです。



## 創業70年を数えるイタリアの老舗メーカーariete。

プラスチック&ラバー製品を中心に、800を超えるアイテムをラインナップ。また、オン/オフロード各レースのトップカテゴリにおいて、製品提供・共同開発を行っています。

arieteから、セミリジッドインナー/スーパーソフトアウトターの2層成形により、確実な操作性と快適な握り心地を実現したグリップが発売されました。オンロード用およびオフロード用それぞれに、8種類のインナー/アウトターの成形色組合せをラインナップしております。

### ariete ARIRAM Road Grips

ストレートな握り+小指側は逆テーパ形状。人差し指側にはピラミッド型滑り止め突起。中指~小指の指先側には細かいピラミッド型滑り止め+2本のリブを配置。



品名	サイズ	コンパウンド	エンド	ワイヤリング用溝	価格(税抜)	カラー	品番	JAN
ARIRAM Roadグリップ	120mm (インナー 2mm切断可)	アウトター: スーパーソフト インナー: セミリジッド	貫通	3本	¥2,400	ブラック+オレンジロゴ	02642-ARN	4550255330460
						ブルー+ホワイトロゴ	02642-BA	4550255330477
						ブラック+イエローロゴ	02642-GN	4550255330484
						ブラック+グレーロゴ	02642-GRN	4550255330491
						グレー+ブラックロゴ	02642-NG	4550255330507
						レッド+ブラックロゴ	02642-NR	4550255330514
						ブラック+レッドロゴ	02642-RN	4550255330453
						ブラック+グリーンロゴ	02642-VN	4550255330521

### ariete VULCAN Off-Road Grips

ストレートな握り+小指側は逆テーパ形状。人差し指部/中指・薬指部/小指部で高さを変えたピラミッド型滑り止めを配置。



品名	サイズ	コンパウンド	エンド	ワイヤリング用溝	価格(税抜)	カラー	品番	JAN
VULCAN Off-Roadグリップ	115mm	アウトター: スーパーソフト インナー: セミリジッド	非貫通	4本	¥2,400	グレー+オレンジロゴ	02643-ARGR	4550255330538
						ブラック+オレンジロゴ	02643-ARN	4550255330545
						ブルー+ホワイトロゴ	02643-BA	4550255330552
						ブラック+イエローロゴ	02643-GN	4550255330569
						ブラック+グレーロゴ	02643-GRN	4550255330576
						ホワイト+ブラックロゴ	02643-NB	4550255330583
						ブラック+レッドロゴ	02643-RN	4550255330590
						ブラック+グリーンロゴ	02643-VN	4550255330606

# BRIDGESTONE BATTLECROSS E50/EXTREME

新設計トレッドパターンが、高いオフロード走破性を約束する。



BATTLECROSS E50(バトルクロス イーゴーマル)はオフロード用タイヤ開発で培った経験と技術を活かし、エンデューロレースで求められる様々な路面での高いトラクション性能とコーナリング性能を追求したタイヤです。

独自技術「Castle Block(凸ブロック)」を採用する事で、滑りやすい路面でのグリップ力を確保するとともに、ブロック底に特殊なエッジ(バンカー)を配置する事で柔らかい路面においても高いトラクション性能を発揮します。

BATTLECROSS E50 EXTREME\*(バトルクロス イーゴーマル エクストリーム)は更に本格的なガレ場/林道を使用するエクストリームエンデューロレースに対応するためソフトコンパウンドを搭載しより力強いグリップと、優れたトラクションを発揮します。

\*E50 EXTREMEは競技専用につき公道走行不可となります。

チャート表



品名	F/R	サイズ	構造	品番	参考価格(税抜)*1
BATTLECROSS E50*2	F	90/90-21 M/C 54P	W/T	P091-9088	¥16,700
	R	120/90-18 M/C 65P	W/T	P091-9091	¥20,400
	R	140/80-18 M/C 70P	W/T	P091-9092	¥24,600
BATTLECROSS E50 EXTREME*3	R	140/80-18 M/C 70M	W/T	P098-0087	¥31,300

\*1 オープン価格設定のため、参考価格となります。\*2 FIM規定に適合していても、公道走行可能。  
\*3 競技専用スペース(NHS: Not for Highway Service)につき、公道走行不可。

## Castle Block (凸ブロック)

センター領域のブロックのエッジ効果を最大限に引き出す凸状のブロック



## Bunker (トレッド部のくぼみ)

ブロック部が路面に埋まった状態でもバンカー部のエッジ部分でトラクションを生み出す

# TOSHIBA ドライブレコーダーや監視カメラ用に開発! 高耐久&大容量マイクロSDカードが登場!

ドライブレコーダーには**耐久性のある対応カードを!!**

ドライブレコーダーは“常時録画”をするため、一般のデジタルカメラで使用するSDメモリーカードよりも、劣化が早まる傾向にあり、実際に正常な記録ができていなかったケースも生じています。

通常のSDメモリーカードは、ドライブレコーダーのような常時記録用途に対して

**保証対象外**となる場合があります。

正常に記録されていなかった経験がある人

約7%

\*出典元:国民生活センター 平成30年8月2日報道発表資料  
「ドライブレコーダーの映像を定期的に確認しましょう -SDカードの異常により映像がされていないことも-」より。



高耐久2年保証 (カード本体の無償交換)

フルHD録画の場合 32-64GB  
**3000時間の耐久性**  
(128GBは6000時間)

めんどうな定期フォーマット不要

録画を継続するために必要となる定期フォーマットの手間がかかりません。



種別	マイクロSDカード		
	128GB	64GB	32GB
容量	約115.2GB	約57.6GB	約28.8GB
ユーザー領域 *1	約115.2GB	約57.6GB	約28.8GB
スピードクラス *2	UHSスピードクラス3、ビデオスピードクラス30、SDスピードクラス10		
録画時間	HD画質	約15時間20分	約7時間40分
	フルHD画質	約12時間20分	約6時間10分
書き換え耐久時間 *3	6,000時間	3,000時間	3,000時間
保証期間	2年間		
防水性能	JIS防水保護等級(IPX7) 準拠		

品名	容量	品番	価格(税抜)
EXCERIA マイクロSDカード	32G/SDHC	P098-0385	¥3,980
	64G/SDXC	P098-0386	¥6,980
	128G/SDXC	P098-0387	¥12,800

\*1 メモリ容量の一部管理領域として使用しているため、ご使用いただけるメモリ容量を表記しています。  
\*2 転送速度はSDアソシエーションで規定された条件下で測定した結果を基準としています。  
\*3 アプリケーションパフォーマンスクラスはSDアソシエーションで規定された条件下で測定した結果を基準としています。



# フットレストバーNEO &ペダルシリーズ

**ペダルレイアウトをコンプリート!**  
**トヨタ ランドクルーザー**  
**(UZJ200/URJ202)用**  
**アクセルペダルNEO、**  
**ブレーキペダルNEO、**  
**フットレストバーNEO を発売!!**

## ■ NEO PLOT アクセルペダルNEO

アクセルペダルを、より自然で操作性の良いものにするために開発。接触面形状、ポジションを最適化することで、ドライバーの意思を伝達する質感の高い操作フィーリングを実現します。

※素材：アルミ / 製法：削り出し

## ■ NEO PLOT ブレーキペダルNEO

人間の足裏のメカニズムとペダル接触面移動を考慮し、研究を重ねて得られた独特なペダル面形状は、コントロールがしやすく人間の感覚に合う絶妙なペダルフィーリングを実現します。AT車用のブレーキペダルには、通常の動作に加えスポーツ走行時などに行う左足ブレーキを考慮したペダル面形状としています。

※素材：アルミ / 製法：削り出し

## ■ NEO PLOT フットレストバーNEO

ドライビングポジションを決めるうえで、最も重要な左足(軸足)を置く "フットレストのポジションを最適化"するために開発。アクセルペダルに置いた右足と、フットレストバーNEOに置いた左足の位置関係がシムメトリー(左右対称)に近い状態になることで身体のズレが修正されます。これにより疲れにくく安定した運転姿勢を保つことができるようになります。



メーカー	車種	型式	ミッション	フットレストバーNEO			ブレーキペダルNEO			アクセルペダルNEO			
				パー幅	品番	価格(税抜)	JAN	品番	価格(税抜)	JAN	品番	価格(税抜)	JAN
TOYOTA	ランドクルーザー	UZJ200 URJ202	AT	90mm	NP52220	¥13,500	4550255320157	NP73320	¥14,000	4550255320171	NP74121D	¥22,500	4550255320188

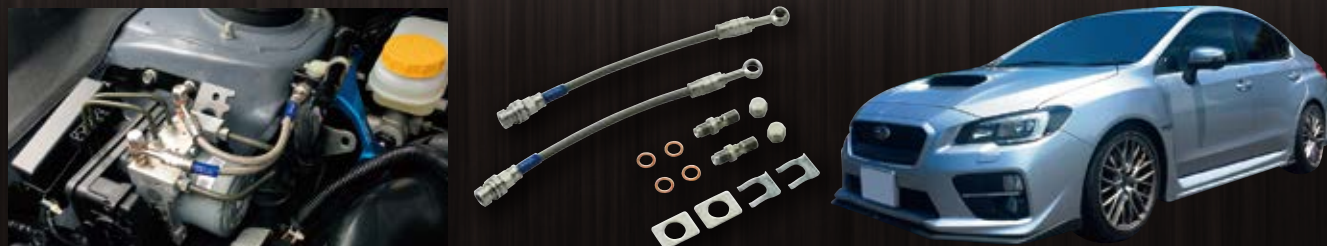
※アクセルペダルNEOの交換作業には、ピンポンチ(φ4)を使用します。 ※ブレーキペダルNEOの取付けは、純正ペダルプレートに穴あけ加工が必要です。

※ブレーキペダルNEO(品番NP73320)は、他にも適合する車種がございます。詳細は、ホームページにてご確認ください。

※12月末発売予定



## SWAGE-LINE (スウェッジライン) スバル WRX S4/レヴォーグ (VAG/VM#) 用の ABSユニットホースキットを仕様変更し発売!



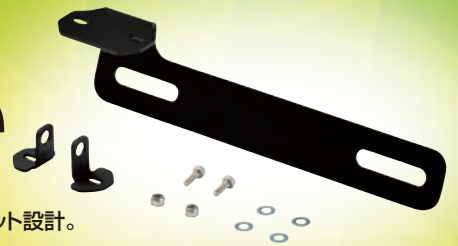
メーカー	車種	型式	駆動方式	ホースカラー	スチール製フィッティング			ステンレス製フィッティング		
					品番	価格(税抜)	JAN	品番	価格(税抜)	JAN
SUBARU	WRX S4	VAG	4WD	クリア	ST4825A	¥18,000	4550255331122	SW4825A	¥21,000	4550255331108
	レヴォーグ	VM#		ブラックスモーク	ST4825AB		4550255331139	SW4825AB		4550255331115

※アイサイト非装備車は取付不可。



# ドラレコカメラステー ナンバー上マウントタイプ

話題のドライブレコーダーを邪魔にならない  
ナンバー上にスッキリしっかり**確実固定!**



- ミツバサンコーワ EDR-11/21/21G・キジマ AD720・アストロ スコーピオ/トールスにジャストフィット設計。
- カメラベース固定用のM3ボルト・ナットを付属。確実に固定できます。
- ナンバーボルト締め付け部の長穴を利用してカメラ位置を左右に約25mm調整できます。
- 原付ナンバーから軽二輪、小型二輪ナンバーまで対応します。※原付ナンバーの場合メインブラケットが一部露出する場合があります。



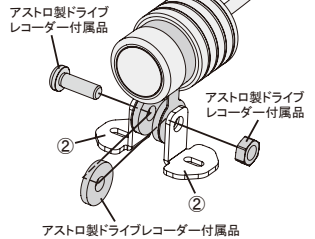
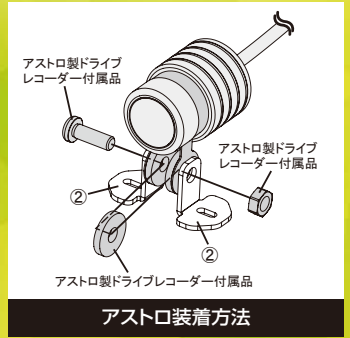
ミツバサンコーワ EDR-21G取付例



キジマ AD720取付例



アストロ トールス取付例



品名	取付確認済みモデル	品番	価格(税抜)	JAN
ドラレコカメラステーナンバー上マウントタイプ	ミツバサンコーワ EDR-11/21/21G キジマ AD720 アストロ トールス/スコーピオ	DRS001	¥1,300	455025531009

・オートバイ用2カメラタイプドライブレコーダーのリアカメラ用に設計しています。  
 本体一体型ドライブレコーダー、アクションカメラの設置など本来の使用目的以外にはご使用いただけません。



驚きの軽さを実現したオフロードモデルが、  
「マッドジャンパー2」へモデルチェンジ!

Product by godblinc

「熱狂者」の意味を持つジエロットは、「バイクに夢中になれるヘルメットを!」との想いを込めています。ハイブリッドカーボンモデルは帽体表面にリアルカーボン、内側にFRPを貼るハイブリッド製法で驚きの軽さ「約1050g」を実現!



FLUO YEL/BLK-GRN



BLACK/GRAY



CARBON BLUE



CARBON STD

### マッドジャンパー2の特長

前モデル「マッドジャンパー」の特長である軽さと安全性を両立したハイブリッドカーボンモデルにグラフィックモデルを追加。  
 新たにMFJ認証を取得し、その他により使いやすい工夫を加えて性能を向上させました。

- SG規格
- MJF認証(レース対応)
- スピーカーホール増設
- バイザー裏に光の反射を防ぐシートを付属
- サイズ調整しやすい内装へ変更

MadJumper2 色	素材	サイズ					価格(税抜)
		S	M	L	XL	XXL	
STD BLACK	CARBON +FRP	P097-6450	P097-6451	P097-6452	P097-6453	P097-6454	¥28,800
GRAPHIC GRAY METALLIC		P097-6455	P097-6456	P097-6457	P097-6458	P097-6459	
GRAPHIC BLUE		P097-6460	P097-6461	P097-6462	P097-6463	P097-6464	
GRAPHIC YELLOW		P097-6465	P097-6466	P097-6467	P097-6468	P097-6469	
GRAPHIC GREEN		P097-6470	P097-6471	P097-6472	P097-6473	P097-6474	
GRAPHIC RED	FRP	P098-0097	P098-0098	P098-0099	P098-0100	P098-0101	¥18,800
FLUO YEL/BLK-GRN		P097-6475	P097-6476	P097-6477	P097-6478	P097-6479	
BLACK/GRAY		P097-6480	P097-6481	P097-6482	P097-6483	P097-6484	
ORANGE/BLUE		P097-6485	P097-6486	P097-6487	P097-6488	P097-6489	
WHITE		P097-6490	P097-6491	P097-6492	P097-6493	P097-6494	
MATT BLACK		P097-6495	P097-6496	P097-6497	P097-6498	P097-6499	¥16,800

業者様向け 販売支援システム  
24時間365日利用可能な

**PLOT WEB発注システム** 商品・販促等の最新情報を提供、発注や納期を一元管理

ご利用には  
登録が  
必要です

株式会社 **プロト** PLOTI 検索  
<https://www.plotonline.com>

**YouTube**  
 YouTube公式チャンネル  
 [PLOT CHANNEL]

### SOCIAL MEDIA

二輪事業

四輪事業

電動モビリティ事業

お問合せ・通販・業販ダイヤル **0566 (36) 0456**

〒448-0001 愛知県刈谷市井ヶ谷町桜島5 FAX (0566) 36-0515 E-mail info@e-plot.co.jp  
 ■営業時間：月曜～土曜 / AM9:00～PM6:00 ■休業日：日曜・祝日・お盆・年末年始



4 550255 1330668