



PDFデータ無料配布中!

プロトカタログ、プロトニュースのPDFはプロトホームページにて無料ダウンロードできます! TOPページの「ダウンロード」メニューをご覧ください。



ノジマメガホン NEW LINE-UP CB1300SF 03-07/08-12

あの頃を彷彿とさせるスタイルに
現代的な品質と環境性能。
ノジマメガホンにCB1300SFが登場します。



品名	車種	型式	品番	価格(税込)	価格(本体)
ノジマメガホン	CB1300SF/SB/ABS 08-12	EBL-SC54	NMSX027MB-CLK	¥157,500	¥150,000
	CB1300SF/SB/ABS 03-07	BC-SC54	NMSX017MB-J	¥144,900	¥138,000

※共に2012年2月末発売予定です。



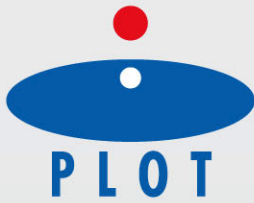
DLC-TITAN NEW LINE-UP CB1300SF 03-07、 ZRX1100/1200、ZZR1400 06-07

大人の艶黒で大好評のDLC-TITAN、
多くのご要望にお応えして旧年式モデルの
ラインナップを追加しました!



品名	車種	型式	品番	価格(税込)	価格(本体)
DLC-TITAN フルエキゾースト	CB1300SF/SB/ABS 03-07	BC-SC54	NTX017GTD-CL	¥218,400	¥208,000
	ZRX1200R/S/1100 -08	BC-ZRT20A	NTX608GTD-CL		
	ZZR1400 06-07	ZXT40A	NTX623GTD-CLK		

※ZZR1400に付属の排ガス成績証はZXT40Aのみです。ABS車(ZXT40B)には適合しません。
※ZRX1200Riに付属の排ガス成績証はBC-ZRT20Aのみです。逆車(ZRT20A)には適合しません。ZRX1100には装着可能です。
※一部画像は後年式モデルの画像(イメージ)です。



SR乗りの定番 520コンバートのキット。

断然お得な
セット品

プロトAFAMドライブキットにSR400用 520コンバートキットが追加。
チェーンもエヌマゴールドチェーンとPLOT PBチェーンより選択可能。

■プロトAFAMドライブキット

車種	品番	価格(税込)	価格(本体)
SR400 88-	PAD-303CON-E	¥21,840	¥20,800

アフアムスプロケットとエヌマゴールドチェーンのキット

バラで購入するより
2,767円お得

■キット内容

品名	品番	参考価格(税込)	参考価格(本体)
AMAFフロントスプロケット	21401-15	¥3,045	¥2,900
AFAMリアスプロケット	13513-44	¥8,295	¥7,900
エヌマゴールドチェーン	520SRX-GP/GP-104	¥13,267	¥12,636
合計		¥24,607	¥23,436

■プロトAFAMドライブキット

車種	品番	価格(税込)	価格(本体)
SR400 88-	PAD-303CON-P	¥17,325	¥16,500

アフアムスプロケットとPLOT PBチェーンのキット

バラで購入するより
2,993円お得

■キット内容

品名	品番	参考価格(税込)	参考価格(本体)
AFAMフロントスプロケット	21401-15	¥3,045	¥2,900
AFAMリアスプロケット	13513-44	¥8,295	¥7,900
PLOT PBチェーン	PBC520-104	¥8,978	¥8,551
合計		¥20,318	¥19,351



NINJA1000 ABS

お待たせしました!
待望のABS対応の発売です!

タイプ	ステンレス	価格(税込)	価格(本体)	レッド/ブルー	価格(税込)	価格(本体)
フロント トライピース	STP744FT	¥29,925	¥28,500	SAP744FT	¥29,925	¥28,500
リア	STP744R	¥12,600	¥12,000	SAP744R	¥12,600	¥12,000

表中品番はクリアホース仕様の品番です。ブラックホース仕様の場合は品番中アルファベットと数字の間に「B」を入れてください。(例:STPB744FT...ブラックホース仕様)
※リアホースの取付け時にスイングアームの脱着作業が発生します。

ABS未装着車用も絶賛発売中!



車種	タイプ	ステンレス	価格(税込)	価格(本体)	レッド/ブルー	価格(税込)	価格(本体)
NINJA1000 11 ABS不可	フロント トライピース	STP739FT	¥23,625	¥22,500	SAP739FT	¥23,625	¥22,500
	フロント バイピース	STP739FB	¥22,050	¥21,000	SAP739FB	¥22,050	¥21,000

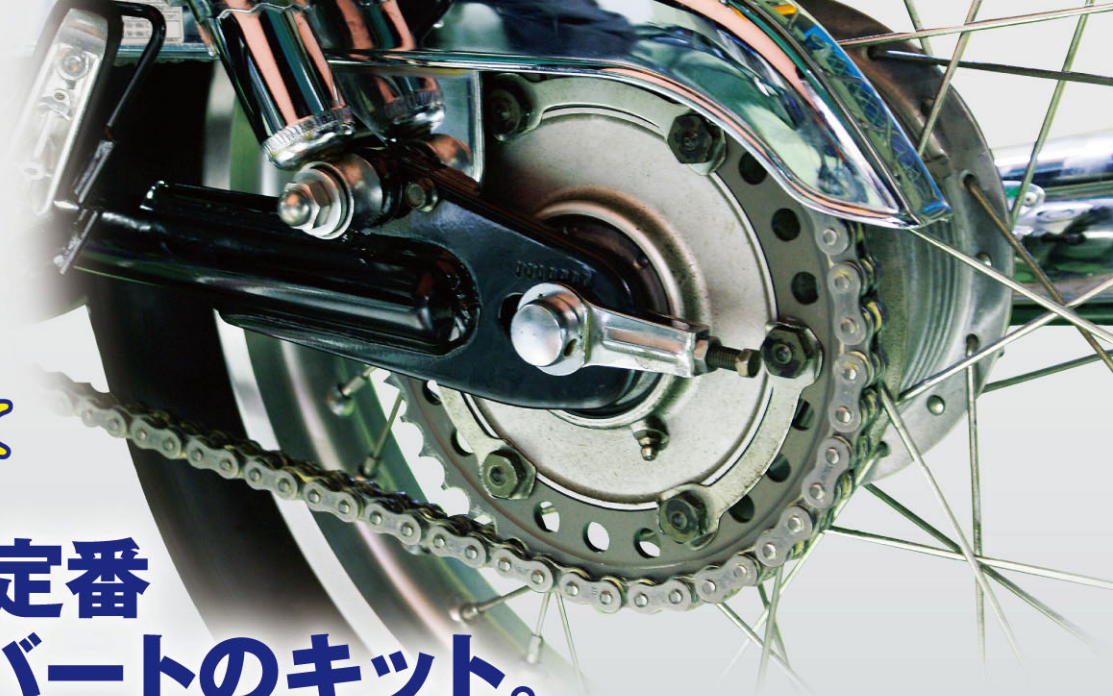
※表中品番はクリアホース仕様の品番です。ブラックホース仕様の場合は品番中アルファベットと数字の間に「B」を入れてください。(例:STPB739FT...ブラックホース仕様)

■価格…アルミ:(税込) ¥7,875 / (本体) ¥7,500 ステンレス:(税込) ¥9,975 / (本体) ¥9,500



車種	タイプ	カラー							
		レッド/ブラック	ゴールド/ブラック	メッキ/ブラック	ゴールド/ブルー	レッド/ブルー	メッキ	ブラック	ステンレス
NINJA1000 11 ABS不可	リア	RAR739	GAR739	NAR739	PAR739	SAR739	CAR739	BAR739	STR739

※表中品番はクリアホース仕様の品番です。ブラックホース仕様の場合は品番中アルファベットと数字の間に「B」を入れてください。(例:BAFB739...ブラックホース仕様)





リプレイスメントフィルターのアプリリアRSV4R、 トライアンフSPEED TRIPLE用が発売開始!!

PERFORMANCE FILTERS®

K&Nエアフィルターは、優れた濾過性能と常に安定した吸入効率を維持し、その効果を発揮しつづけます。フィルター素材にコットンを使用しているため、定期的なメンテナンスをすることで繰り返しつかえて経済的です。

メーカー	車種	年式	品番	価格(税込)	価格(本体)
APRILIA	RSV4R/FACTORY	09-11	AL-1010	¥9,450	¥9,000
	RSV4R/FACTORY forレース ※注1	09-11	AL-1010R	¥10,500	¥10,000
TRIUMPH	SPEED TRIPLE	11-12	TB-1011	¥7,875	¥7,500
	THUNDERBIRD	10-12	TB-1610	¥8,925	¥8,500

※注1:レース専用高効率フィルター。スタンダード仕様の4層構造から5層構造へ変更して吸気効率を向上しています。

■ K&Nリプレイスメントフィルター年式適合情報

メーカー	車種	年式	品番	価格(税込)	価格(本体)
YAMAHA	FZ8/FAZER8	10-12	YA-1006	¥9,450	¥9,000
	XT1200Z SUPER TENERE	10-12	YA-1210	¥8,400	¥8,000
	V-MAX(1700)	09-12	YA-1709	¥8,400	¥8,000
SUZUKI	DL650 V-strom	04-12	SU-1002	¥8,925	¥8,500
	ZX-6R	09-12	KA-6009	¥8,925	¥8,500
	ZX-6R forレース	09-12	KA-6009R	¥9,975	¥9,500
KAWASAKI	ZX-10R	11-12	KA-1011	¥7,875	¥7,500
	ZX-10R forレース	11-12	KA-1011R	¥9,450	¥9,000
	NINJA1000	11-12	KA-1111	¥7,875	¥7,500
	GTR1400	07-12	KA-1406	¥10,500	¥10,000



AL-1010



TB-1610

株式会社プロトは、K&Nモーターサイクルラインの正規代理店です

メーカー	車種	年式	品番	価格(税込)	価格(本体)
BMW	F650GS(2気筒)	08-12	BM-8006	¥5,775	¥5,500
	F800GS	10-12	BM-8006	¥5,775	¥5,500
	S1000RR	10-12	BM-1010	¥9,450	¥9,000
	S1000RR forレース	10-12	BM-1010R	¥9,450	¥9,000
	R1200GS	04-12	BM-1204	¥8,400	¥8,000
DUCATI	R1200ST/RT	05-12	BM-1204	¥8,400	¥8,000
	K1300S/R/GT	09-12	BM-1205	¥9,975	¥9,500
	848/EVO	08-12	DU-1007	¥12,600	¥12,000
HARLEY-DAVIDSON	STREETFIGHTER/S 1100	09-12	DU-1007	¥12,600	¥12,000
	XL1200R/L/C/N SPORTSTER	04-12	HD-8834	¥9,975	¥9,500
HARLEY-DAVIDSON	XL1200X FORTY-EIGHT	11-12	HD-8834	¥9,975	¥9,500
	XR1200	08-12	HD-1208	¥9,450	¥9,000

新スタイル LEDライト

LED twister™

eco power portable light

備えて安心!!
バッグの中に、枕元に、
車の中に!!



簡単充電!!

電池不要! ひねるだけ!!



軽量
98g

価格(税込) ¥1,575 価格(本体) ¥1,500

カラー	品番	仕様・寸法
シルバー	P047-9795	115×30×30mm
ブルー	P047-9796	
グリーン	P047-9797	98g
イエロー	P047-9798	ストラップ用穴付き
オレンジ	P047-9799	

選べる5色



白色LED採用



- 電池の心配不要!!**
災害備蓄品として、万が一への備えに最適です。
- 珠切れの心配不要!!**
珠切れのないLEDを採用。旅の携帯にも安心です。
- ひねるだけで充電可能!!**
身軽に携帯、必要な時に使って、アウトドアにも便利です。
- コンパクト&スタイリッシュ!!**
携帯したくなる、小さくて、おしゃれなデザイン。

2012年モデル適合!!

車種専用、日本人の体格に合わせた3種類の移動量。
驚くほど乗りやすく、扱いやすい。

適合車種		30mmバック品番	50mmバック品番	70mmバック品番	対応純正ハンドル品番	価格(税込)	価格(本体)
XL1200N 08-12	ブラックメッキ	EHD101-30	EHD101-50	EHD101-70	56085-83A	¥9,870	¥9,400
XL883N/XL1200X	ブラックメッキ			開発予定		¥9,870	¥9,400
FXDL 08-12	クロームメッキ	EHD201-30	EHD201-50	EHD201-70	56004-00	¥9,870	¥9,400
FLD	クロームメッキ			開発予定		¥9,870	¥9,400
FLSTN 09-12 ※1	クロームメッキ	EHD301-30	EHD301-50	EHD301-70	55901-05	¥9,870	¥9,400
FLSTC 09-12 ※1	クロームメッキ	EHD302-30	EHD302-50	EHD302-70	56569-09	¥9,870	¥9,400
FLHX/FLHTCU 08-12 ※2	クロームメッキ	EHD401-30	EHD401-50	EHD401-70	55924-08	¥13,440	¥12,800
FLHR/FLHRC 08-12	クロームメッキ	EHD402-30	EHD402-50	EHD402-70	55947-08	¥13,440	¥12,800
FLTR/FLTRX/FLTRU 08-12 ※2	クロームメッキ	EHD403-30	EHD403-50	-	56751-08	¥13,440	¥12,800

※1 印の車両は、ブレーキホースの取付クランプの調整/解除が必要となります。

※2 印の車両は、ブレーキホースの取付クランプの調整/解除が必要となります。

70mm バック装着時ブレーキホース、クッチャケーブル取り回し変更。フェアリング内を通さず、フェアリングの手前に取り回す必要があります。別途HD 純正パーツ「ツイストグリップセンサーキット(32310-08)」が必要です。



PROGRESSIVE™
SUSPENSION™

RIDE
MORE!!



2012年モデル適合!!

価格(税込)	REAR				FRONT			
	412シリーズ	440シリーズ	430シリーズ	940シリーズ	カードリッジフロント	DROP-IN (LOW)	ロワリング (LOW)	車高調整キット
¥34,650	¥33,000	¥77,700	¥69,300	¥78,750	¥47,250	¥15,750	¥15,750	¥18,375
¥33,000	¥33,000	¥74,000	¥66,000	¥75,000	¥45,000	¥15,000	¥15,000	¥17,500
適合車種	11.0インチ~14.25インチ ※フルカバは ¥43,050	11.0インチ~12.50インチ	11.0インチ~12.50インチ	13インチ (乗車時に12インチ)	1インチ/2インチ ローダウン	2インチ ローダウン	1インチ/2インチ ローダウン	1インチ/2インチ ローダウン
TOURING FAMILY	FLH/FLHX/FLTR/FLTRX	06-12						
	FLSTC/FLSTF/FLSTN	00-12						
SOFTAIL FAMILY	FXST	00-12						
DYNA FAMILY	FXD/FXDL/FXDB/FXDC/FXDWG	93-12						
SPORTSTER FAMILY	XL883/XL1200X/XL883N/ XL1200N/XL883L/XL883R	04-12						

※適合・詳細については各パーツページを参照下さい。

VANCE
HINES

HARLEY-DAVIDSON

バンス&ハインズ

2012年モデル適合!!



TOURINGファミリー

- SLIP-ON
- FULL SYSTEM
- HEAD PIPE

適合年式: 1995-2012



SOFTAILファミリー

- SLIP-ON
- 適合年式: 2005-2012
※FULL SYSTEMは除く



SOFTAILファミリー

- SLIP-ON
- 適合年式: 1991-2012
※FULL SYSTEMは除く

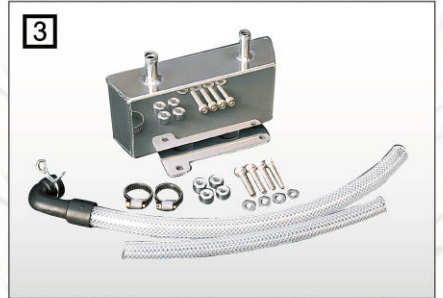
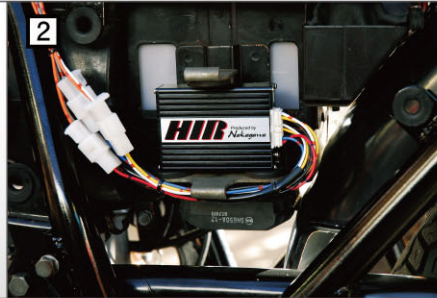


SPORTSTERファミリー

- SLIP-ON
- FULL SYSTEM
- HEAD PIPE

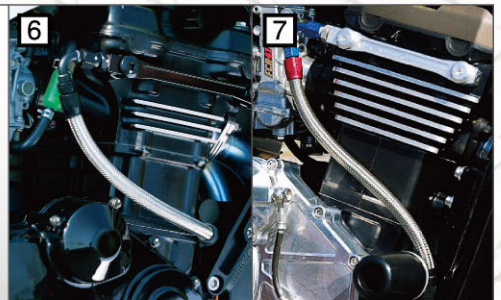
適合年式: 2004-2012

トレーディングガレージナカガワ 取扱開始!!



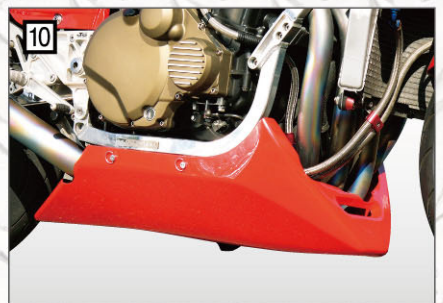
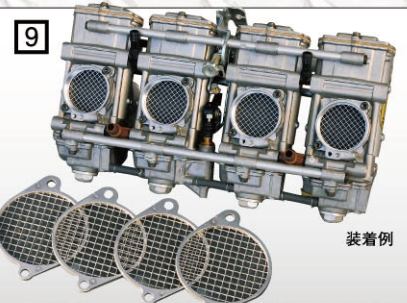
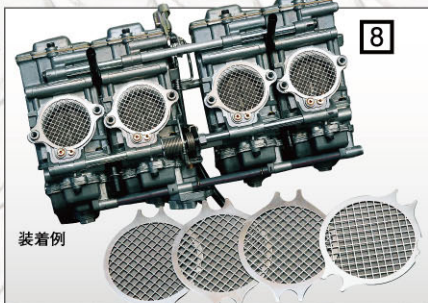
エンジンポテンシャルを100%引き出すための「点火コントロールユニット」が遂に登場。純正の点火マップから、マフラー・キャブ・その他エンジン内部をモディファイされたマシンにふさわしい3パターンを初期設定済。別売のリーダーキットでパソコンでオーナー自身がマップ設定可能。

キャブ交換後に必要となるオイルキャッチタンク装着を完全ボルトオン化したキット。
※タンク容量500cc



ボス溶接等の追加作業をせず簡単にフックボルトが固定できます。

ロッカーアーム&カムシャフトのトラブルでお悩みのニンジャ系エンジンのオーナーに朗報。このキットの装着でカムシャフトに送るエンジンオイルを純正比で15%以上を可能とし、カムシャフトのカジリとヘッドノイズの低減を可能としました。



FCR/TMRのファンネルとキャブ本体の間に挟み込むだけ！
取付フランジ部とメッシュ部は一体レーザー加工。サビ・耐久性に優れたステンレスを使用。
※TMR用は溶接による2ピース構造となります。

ストリートからサーキットユースまで幅広い対応が可能なアンダーカウル。

品名	車種・適合	品番	価格(税込)	価格(本体)	備考	
HIR (ハイパーイグニッションリーダー)	ZI/ZII系・KZ系	[1][2] P049-2287	¥66,990	¥63,800	*1	
	GPZ900R	A1-11 フルパワー	[1] P049-2288	¥47,040	¥44,800	
		A12- フルパワー	[1] P049-2289	¥47,040	¥44,800	
		国内全年式対応	[1] P049-2290	¥47,040	¥44,800	
	ZRX1100	モディファイド仕様	[1] P049-2291	¥50,190	¥47,800	*2
		国内仕様	[1] P049-2292	¥50,190	¥47,800	
		国内仕様TPS	[1] P049-2294	¥52,290	¥49,800	
		国内仕様イモビ無	[1] P049-2293	¥50,190	¥47,800	
	ZRX1200	国内仕様TPSイモビ	[1] P049-2295	¥52,290	¥49,800	
		国内仕様TPSイモビ無	[1] P049-2296	¥52,290	¥49,800	
A1-5		[1] P049-2297	¥56,490	¥53,800	*3	
ZEPHYR1100	A1-5TPS	[1] P049-2299	¥58,590	¥55,800	*3	
	A7-最終	[1] P049-2298	¥56,490	¥53,800	*3	
	A7-最終TPS	[1] P049-2300	¥58,590	¥55,800	*3	
オイルキャッチタンク車検対応	GPZ900R/ZRX1100/ZRX1200	バフ仕様	[3] P049-2339	¥19,950	¥19,000	*4
レーシングスタンドアダプターセット	ユニバーサル	2ヶ入り	[4] P049-2345	¥10,290	¥9,800	シルバー
ヘッドバイパスラインキット	GPZ900R/GPZ1000RX	全年式	[5] P049-2317	¥50,400	¥48,000	*5
	ZX10/ZX11(C/D)/ZRX1100/ZRX1200		[7] P049-2324	¥47,040	¥44,800	*5
インテークプロテクター	FCRキャブレター用	1枚	[8] P049-2336	¥3,675	¥3,500	*6
	TMRキャブレター用	1枚	[9] P049-2338	¥3,990	¥3,800	*7
オリジナルアンダーカウル	GPZ750R/GPZ900R	ロングタイプ	[10] P049-2343	¥28,140	¥26,800	白ゲル

*1. 標準コイル設定値は3Qです。3Q以外の場合は設定変更して出荷致します。
*2. ZRX1100/1200系E/G対応仕様
*3. 国内および輸出モデル対応
*4. 完全ボルトオン

*5. 本体削り出しチタンブルーアルマイト+本体固定用ボルトアルミ削り出しチタンブルーアルマイトタイプ フィッティングBLUE/RED
*6. アルミパーツ/ホースまで全てがBLACK仕様 ※ケブラーホースカバー付き
*7. φ35-φ40まで対応
*8. φ36-φ41まで対応

BRIDGESTONE ブリヂストンが贈る、2012年話題の新製品 ブリヂストン **BATTLAX HYPERSPORT S20** 登場!!

新パタンと新コンパウンドを採用し、高い摩耗ライフ性能を維持しながら、高温時のグリップ性能を高めると共に、走行開始直後やウェットのような低温時のグリップ性能も更に高めた。また、前後とも定評のある3LC(トレッド分割)を搭載し、構造を最適化することにより走行時の接地圧と接地面積を高め、高いドライ性能と安定したハンドリング性能を追求。そして、対応車種もミドルクラス～ビッグバイクまで幅広くカバー。乗りやすさ・グリップ力・摩耗ライフの3つが進化した「New BATTLAX HYPERSPORT S20」は、2012年話題の新商品です。

発売サイズ

フロント		リア	
130/70ZR16	M/C (61W)	150/60ZR17	M/C (66W)
110/70ZR17	M/C (54W)	160/60ZR17	M/C (69W)
120/60ZR17	M/C (55W)	170/60ZR17	M/C (72W)
120/70ZR17	M/C (58W)	180/55ZR17	M/C (73W)
		190/50ZR17	M/C (73W)
		190/55ZR17	M/C (75W)
		200/50ZR17	M/C (75W)



センター部の溝配置

- 太溝の最適配置により小キャンバー時の軽快性追求

ショルダー部の溝配置

- 太溝の最適配置により大キャンバー時の軽快性追求
- ドライ&ウェットグリップ追求



2012年2月1日発売予定

センター部の縦方向溝

- 小キャンバー時の軽快性追求

太溝化によるネガティブ比^{※2}アップ

- ウェットグリップ追求

DELTA Direct デルタ ダイレクト DRIDE RIDING RECORDER ディライド GPSライディングレコーダー

<http://www.delta-in.co.jp/>



2基のカメラ映像と音声を同時録画。
バイクのダイナミックな動作を録画して楽しむ新しいカタチ。

- W120×H85×D26(mm)重量230gでコンパクトボディ簡単装着。
- GPSアンテナ装着で運行測定記録可能。
- 付属のCFカード(8GB)で最大約12時間連続録画。(以後は上書き録画)
- 録画したデータはVLC Media Player[®]で2画面動画再生可能。また、専用アプリケーションで運行測定データをGoogle Map[®]で運動再生可能。

- スペック
- ・画像形式：MPEG4 ・記録容量：8G～32G ・保存媒体：CFカード
- ・解像度：720H×480V ・入力画像：2チャンネル CMOSカメラモジュール
- ・フレームレート：20fps以上(各チャンネル)
- ・録画したデータはVLC Media Playerで動画(2画面)再生。
- ・フリーダウンロード専用アプリケーションで走行軌道をGoogle Map上に表示可能。
- ・付属のCFカード(8GB)で約12時間連続録画。(32GBで最長48時間録画可能)
- ※ウインドウズ専用ソフトです。他のOSでは正常に動作しない場合がございます。

品名	品番	価格(税込)	価格(本体)
ディライド2ch GPSライディングレコーダー	P047-7041	¥49,350	¥47,000



価格改定のお知らせ

1月1日：コールマン、SP忠男一部製品 2月1日：モンベル 3月1日：ロゴス